

SILVER 551

UNIVERSAL TRUCK TYRE-CHANGER 14"-56"
DEMONTÉ-PNEUS UNIVERSEL P. L. 14"-56"
UNIVERSAL-REIFENMONTIERGERÄT FÜR LKW REIFEN 14"-56"
DESMONTA-NEUMATICOS UNIVERSAL PARA RUEDAS DE CAMION 14"-56"



 **GIULIANO**
AUTOMATICI AUTOSERVIZIO

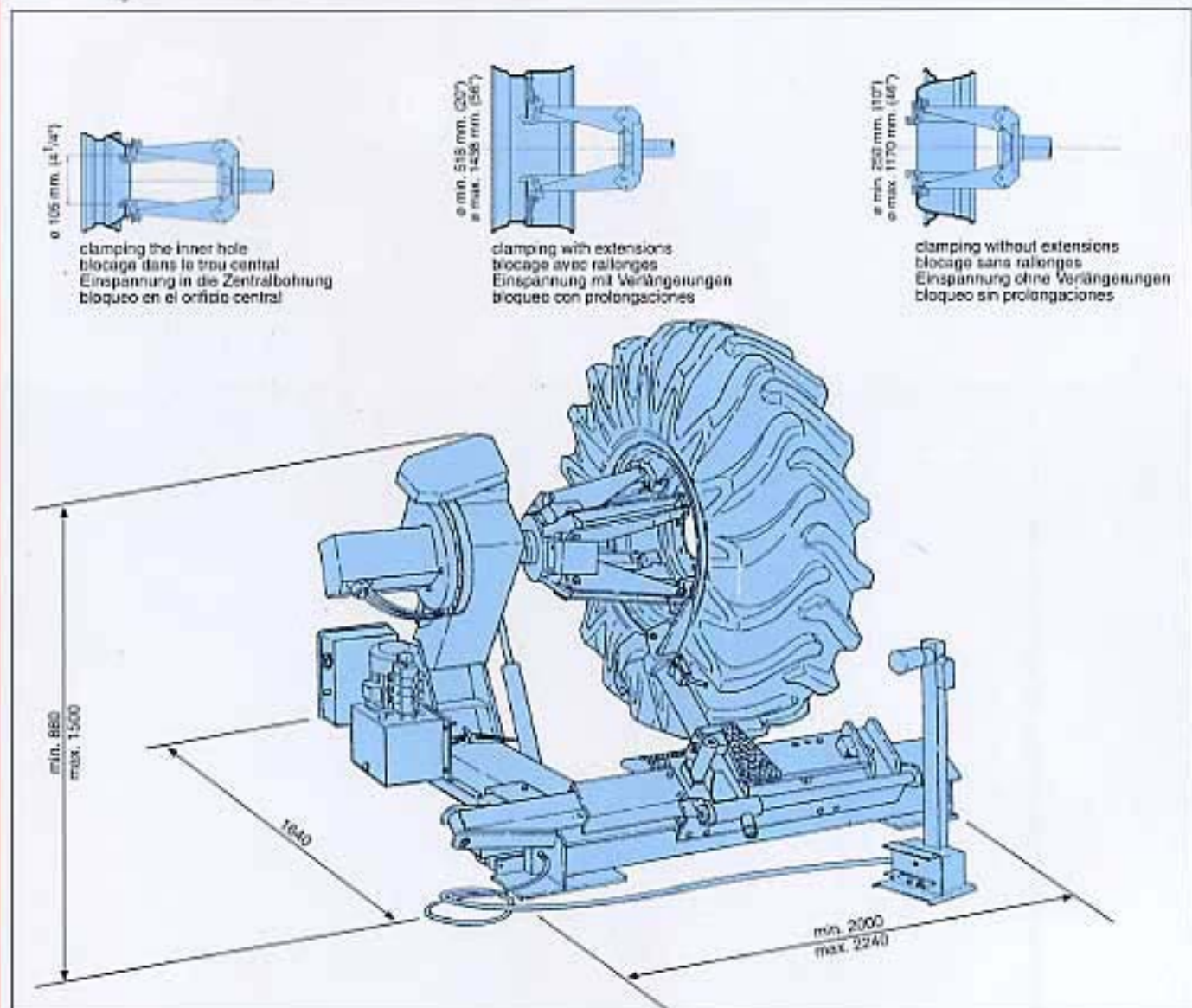
CE

SILVER 551



STANDARD FEATURES	DOINNEES TECHNIQUES	TECHNISCHE ANGABEN	DATOS TECNICOS	
It handles wheels from	Pour roues de	Spannbereich	Para ruedas de	14"-56"
Maximum wheel weight	Poids maxi. de la roue	Maximalgewicht des Rades	Peso máx. rueda	1500 kg
Maximum wheel width	Largeur maxi. de la roue	Radbreite	Ancho máx. rueda	1065 mm. (42")
Maximum wheel diameter	Diam. maxi. de la roue	Raddurchmesser	Diam. máx. rueda	2300 mm. (90 1/2")
Hydraulic pump motor	Moteur pompe	Hydraulikpumpenmotor	Bomba hidráulica	1,5 HP - 220/380 v - 3PH
Gearbox motor	Moteur réducteur	Getriebemotor	Motor reductor	1,7-2,4 HP 220/380 v - 3PH
Operating pressure	Pression de service	Betriebsdruck	Presión de trabajo	0 + 130 bar
Bead breaker force inside-outside	Force étalonner de l'intérieur et de l'extérieur	Wulstbrückkraft von innen und von außen	Fuerza destalonador desde el interior y el exterior	2690 - 1630 kg
Noise level in working condition	Niveau de bruit en condition de travail	Geräuschpegel bei Betrieb	Nivel de rumor en condición de trabajo	< 70 db
Net weight	Poids net	Nettogewicht	Peso neto	770 kg

Other voltages on request - Autres tensions sur demande - Andere Spannungen sind auf Wunsch möglich - Otras tensiones a pedido.



I dati tecnici su questo stampato non sono impegnativi. Giuliano s.r.l. si riserva il diritto di modificare le caratteristiche dei prodotti senza preavviso.
 The specifications stated on this brochure are not binding. Giuliano s.r.l. reserves the right to change any specification without notice.
 Les données indiquées dans ce prospectus n'engagent pas la responsabilité du fabricant. Giuliano s.r.l. se réserve le droit d'apporter toute modification aux caractéristiques de ses produits sans préavis.
 Die in diesem Prospekt angegebenen Angaben sind unverbindlich. Die Firma behält sich das Recht vor, die Merkmale ihrer Produkte ohne vorherige Ankündigung zu ändern.



For further information on this product please contact us:

Email: info@agequipment.co.uk
 Telephone: +44(0)1527 68005/69404
 Facsimile: +44(0)1527 584437
 Web site: www.agequipment.co.uk