

SILVER 554

UNIVERSAL TRUCK TYRE-CHANGER 14"-26"
DEMONTÉ-PNEUS UNIVERSEL POIDS LOURD 14"-26"
UNIVERSAL-REIFENMONTIERGERÄT FÜR LKW'S REIFEN 14"-26"
DESMONTA-NEUMATICOS UNIVERSAL PARA RUEDAS DE CAMION 14"-26"



 **GIULIANO**
MECCANICHE GENERALI

CE

SILVER 554



| STANDARD FEATURES | DONNEES TECHNIQUES | TECHNISCHE ANGABEN | DATOS TECNICOS | |
|-----------------------------------|---|---------------------------------------|---|------------------------|
| It handles wheels from | Pour roues de | Spannbereich | Para ruedas de | 14"-26" |
| Maximum wheel weight | Poids maximum de la roue | Maximalgewicht des Rades | Peso máx. rueda | 1500 kg |
| Maximum wheel width | Largeur maximum de la roue | Radbreite | Ancho máx. rueda | 780 mm. |
| Maximum wheel diameter | Diam. maximum de la roue | Maximal diameter | Diam. máx. rueda | 1200 mm. |
| Hydraulic pump motor | Moteur pompe | Hydraulikpumpenmotor | Bomba hidráulica | 0,75 kw. 230/400 v-3PH |
| Gearbox motor | Moteur réducteur | Getriebemotor | Motor reductor | 1,5 kw. 230/400 v-3PH |
| Operating pressure | Pression de service | Betriebsdruck | Presión de trabajo | 0 - 130 bar |
| Bead breaker force inside-outside | Force étalonneur de l'intérieur et de l'extérieur | Fußhebelkraft von innen und von außen | Fuerza destalonador desde el interior y el exterior | 1500 kg |
| Noise level in working condition | Niveau de bruit en condition de travail | Geräuschpegel bei Betrieb | Nivel de rumor en condición de trabajo | < 70 db |
| Net weight | Poids net | Nettogewicht | Peso neto | 400 kg |

Other voltages on request - Autres tensions sur demande - Andere Spannungen sind auf Wunsch möglich - Otras tensiones a pedido.

Optional versions - Versions en option - Zusätzliche Ausführungen - Versiones según pedido



205/98

With two bead-breaking rollers for tubeless tyres.
Avec deux rouleaux décolle-talons pour roues tubeless.
Mit zwei Wulstadrückrollen für schlauchlose Reifen.
Con doble rodillo para ruedas tubeless.



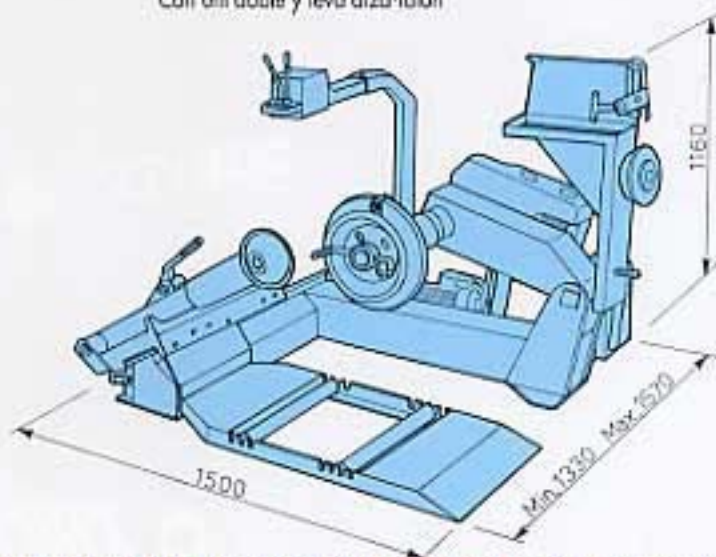
206/98

With double function tool and bead-lifting lever.
Avec outil à deux fonctions et levier décolle-talons.
Mit zweizweckigem Werkzeug und Wulstausdrückhebel.
Con útil doble y leva alza-talón

Tutti i diritti su questo stampato non sono riservati. Giuliano s.r.l. si riserva il diritto di modificare le caratteristiche dei prodotti senza preavviso. The specifications stated on this brochure are not binding. Giuliano s.r.l. reserves the right to change any specification without notice.

Les données indiquées dans ce prospectus n'engagent pas la responsabilité du fabricant. Giuliano s.r.l. se réserve le droit d'apporter toute modification aux caractéristiques de ses produits sans préavis.

Die in diesem Prospekt angegebenen Angaben sind unverbindlich. Die Firma behält sich das Recht vor, die Merkmale ihrer Produkte ohne vorherige Ankündigung zu ändern.



For further information on this product please contact us:
Email: info@agequipment.co.uk
Telephone: +44(0)1527 68005/69404
Facsimile: +44(0)1527 584437
Web site: www.agequipment.co.uk