

FT10M

Motorized wheel balancer for truck and car wheels with electronic measuring system and high brightness data digital display.
Manual lever brake.

Static balancing program and four program for dynamic balancing.

Function ALU S.

The built-in pneumatic lift, equipped with safety device, is a "soft action type" lift, that means the operator, using his own force, can lower the wheels by a few millimeters. This feature is extremely useful for a good locking and centering of the wheel.

Wheel guard is not compulsory as balancing speed is lower than 100 rpm.

Équilibreuse motorisée pour roues PL. et de voitures avec système de mesure électronique et LED lumineux de grandes dimensions.

Frein manuel à levier.

Un programme équilibrage statique et quatre programme équilibrage dynamique.

Fonction ALU S.

L'élevateur pneumatique incorporé, équipé d'un système de protection, est de type "souple", c'est-à-dire que l'opérateur, en agissant par propre poids sur les fourche de l'élevateur, peut baisser la roue de quelques millimètres.

Cette caractéristique est extrêmement utile pour faciliter un bon centrage et déblocage de la roue.

Le capot de protection roue n'est pas obligatoire car la vitesse d'équilibrage est inférieure à 100 tm.



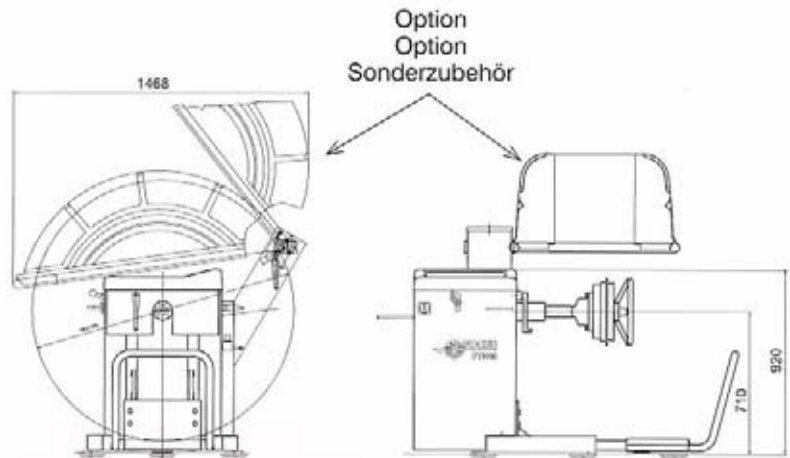
Auswuchtmaschine für LKW – und PKW-Räder mit Motorantrieb, elektronischer Meßeinrichtung und digitaler Anzeige mit hoher Helligkeit.
Handbremse durch Hebel.

Programm für statisches Auswuchten und vier Programme für dynamische Auswuchten.

Funktion ALU S.

Der eingebaute pneumatische Reifenheber, der mit einem Sicherheitssystem ausgestattet ist, ist vom "gefederten" Typ, d.h. der Benutzer hat die Fähigkeit, das Rad um einige millimeter niedriger zu stellen. Diese Eigenschaft ist sehr nützlich zur guten Radzentrierung und Radspannung.

Die Drehzahl liegt unter 100 UpM, daher keine Schutzhaube notwendig.



Standard accessories - Equipement standard - Standardausrüstung



FT10M - Cone adaptor for truck, light commercial vehicle and car wheels with central hole from 43 to 170 mm and additional cones for Ø 202 - 221 - 281 mm.
Bride à cônes pour roues PL, de véhicules commerciaux légers et de voitures avec trou central de 43 à 170 mm et cônes additionnels pour Ø 202 - 221 - 281 mm.
Flansch mit Kegel für LKW-, LLKW- und PKW-Räder mit Mittelbohrung von 43 bis 170 mm, und Zusatz-Kegeln für Ø 202 - 221 - 281 mm.

TECHNICAL DATA

Standard power supply
Max power consumption
Balancing accuracy
Cycle time
Rim width
Rim diameter
Max wheel diameter
Max wheel weight
Compressed air supply
Gross weight with std. accessories
Package dimensions

DONNEES TECHNIQUES

Alimentation standard
Puissance max absorbée
Précision d'équilibrage
Temps de cycle
Largeur jante
Diamètre jante
Diamètre max de la roue
Poids max de la roue
Alimentation air comprimé
Poids brut avec accessoires std.
Dimensions emballage

TECHNISCHE DATEN

Standard Stromversorgung
Max. Leistungsaufnahme
Auswuchtgüte
Taktzeit
Felgenbreite
Felgendurchmesser
Max. Raddurchmesser
Max. Radgewicht
Druckluftversorgung
Bruttogewicht mit Std. Zubehör
Verpackungsabmessungen

FT10M

115/230V - 50/60 Hz - 1-pH
500 W
1 gr car/auto/PKW - 10 gr truck/PL/LKW
< 20 sec.
1,5" ÷ 20" (40÷510 mm)
10" ÷ 26" (265÷660 mm)
1300 mm
200 Kg
8÷10 bar
234 Kg
1113 x 850 x 1060 (h) mm