



SMONTAGOMME SEMIAUTOMATICO
SWING-ARM TYRE CHANGER
DEMONTE-PNEUS SEMI-AUTOMATIQUE

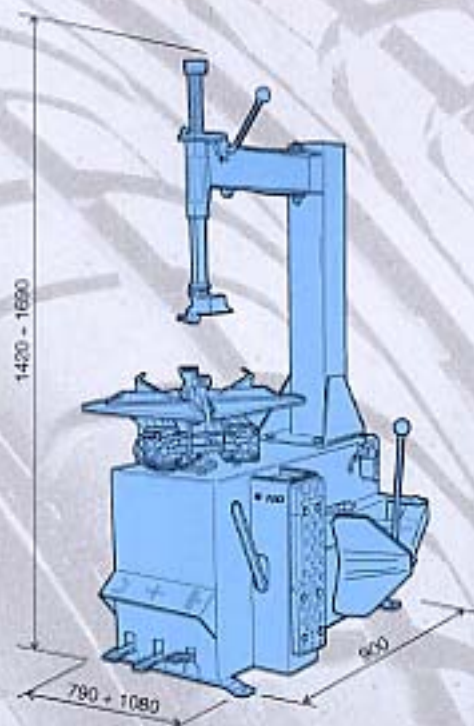


S 110



DATI TECNICI	STANDARD FEATURES	DONNEES TECHNIQUES	TECHNISCHE ANGABEN	DATOS TÉCNICOS	S 110
Bloccaggio cerchio esterno	Rim clamping from outside	Blocage jante de l'extérieur	Felgenreinigung von außen	Bloqueo llanta desde el exterior	10" - 17,5"
Bloccaggio cerchio interno	Rim clamping from inside	Blocage jante de l'intérieur	Felgenreinigung von innen	Bloqueo llanta desde el interior	12" - 20"
Diametro max.ruota	Max.wheel diameter	Diamètre max.roue	Max.Radurchmesser	Diámetro máx. rueda	1000 mm (39")
Largh. max. ruota	Max.wheel width	Largeur max.roue	Max.Radbreite	Ancho máx. rueda	320 mm (12 1/2")
Forza cilindro stallonatore a 10 bar	Bead-loosener cylinder force at 10 bar	Force vérin décolleur à 10 bar	Kraft des Wulstadrückzylinders bei 10 bar	Fuerza cilindro destalonador a 10 bar	2500 kg
Pressione d'esercizio	Operating pressure	Pression de service	Betriebsdruck	Presión de trabajo	10 bar (145 psi)
Alimentazione	Power supply	Alimentation	Stromzufuhr	Alimentación	230/400 V 3ph
Potenza motore	Motor power	Puissance moteur	Motorleistung	Potencia motor	0,55 kW
Coppia max. mandrino	Max. spindle torque	Couple maxi. mandrin	Maximales Kräftepaar an der Hauptspindel	Par máx. de mandril	1200 Nm
Limitatore pressione aria in entrata max.	Intake pressure limiting device max.	Dispositif limiteur de pression en entrée max.	Vorrichtung zur Druckbegrenzung am Eingang max.	Dispositivo limitador de presión de entrada máx.	10 bar (145 psi)
Limitatore pressione gonfiaggio max.	Inflating pressure limiting device max.	Dispositif limiteur de pression de gonflage max.	Vorrichtung zur Reifenfülldruckbegrenzung max.	Dispositivo limitador de presión de inflado máx.	3,5 bar (50 psi)
Valvola di sicurezza sul dispositivo di gonfiaggio	Relief valve on inflating device	Soupage de sécurité sur le dispositif de gonflage	Sicherheitsventil an der Aufpumpvorrichtung	Válvula de seguridad sobre dispositivo de inflado	4 bar (60 psi)
Livello di rumorosità in condizioni di lavoro	Noise level in working condition	Niveau de bruit en condition de service	Geräuschpegel bei Betrieb	Nivel de rumor en condición de trabajo	< 70 dBA
Peso netto	Net weight	Poids net	Nettogewicht	Peso neto	165 kg

The specifications stated on this brochure are not binding. Giuffrè s.r.l. reserves the right to change any specification without notice.



STANDARD ACCESSORIES



S 110



TYRE-CHANGER



WHEEL-BALANCING



LIFTS



HAND-TOOL



TESTING EQUIPMENT

For further information please contact us:
 E-mail: info@agequipment.co.uk
 Telephone: +44(0)1527 68005/69404
 Facsimile: +44(0)1527 584437
www.agequipment.co.uk

