



**SMONTAGOMME PER RUOTE
TUBELESS DA CAMION 14" - 26"
TUBELESS TRUCK TYRE-CHANGER 14" - 26"
DEMONTE-PNEUS POUR
ROUES TUBELESS P. L. 14" - 26"**



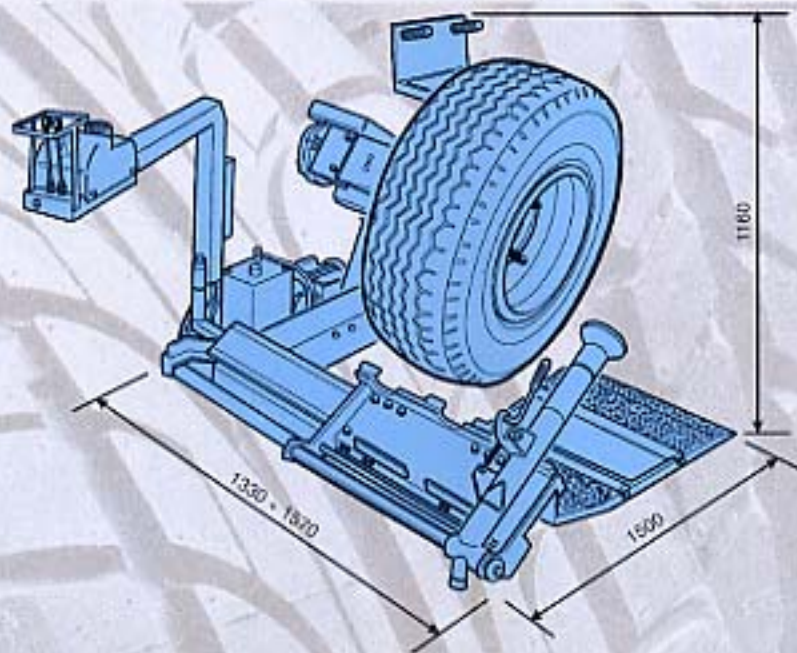
S 554 T



DATI TECNICI	STANDARD FEATURES	DONNEES TECHNIQUES	TECHNISCHE ANGABEN	DATOS TÉCNICOS	S 554 T
Per ruote da	Locking range	Pour roues de	Spannbereich	Para ruedas de	14" - 26"
Peso max. ruota	Max.wheel weight	Poids max.roue	Maximalgewicht Rades	Peso máx.rueda	1500 kg
Diametro max.ruota	Max.wheel diameter	Diamètre max.roue	Max.Raddurchmesser	Diámetro máx.rueda	1200 mm
Largh. max. ruota	Max.wheel width	Largeur max.roue	Max.Radbreite	Ancho máx.rueda	700 mm
Motore centralina idraulica	Hydraulic pump motor	Moteur pompe	Hydraulikpumpenmotor	Bomba hidráulica	0,75 kW 230/400 V 3ph
Motore mandrino	Gearbox motor	Moteur mandrin	Getriebemotor	Motor mandril	1,5 kW 230/400 V 3ph
Pressione d'esercizio	Operating pressure	Pression de service	Betriebsdruck	Presión de trabajo	0-130 bar
Forza stallonatore dall'interno e dall'esterno	Bead breaker force inside-outside	Force étalonneur de l'intérieur et de l'extérieur	Fußhebelkraft von Innen und von außen	Fuerza destalonador desde el interior y el exterior	1865 kg
Livello di rumorosità in condizioni di lavoro	Noise level in working condition	Niveau de bruit en condition de service	Geräuschpegel bei Betrieb	Nivel de rumor en condición de trabajo	< 70 dBA
Peso netto	Net weight	Poids net	Nettogewicht	Peso neto	380 kg

The specifications stated on this brochure are not binding. Giallini s.r.l. reserves the right to change any specification without notice.

STANDARD ACCESSORIES



S 554 T



TIRE-CHANGERS



WHEEL-BALANCERS



LIFTS



AXLE-LINE



TESTING-EQUIPMENT

For more information on this product please contact us:
 Email: info@agequipment.co.uk
 Telephone: +44(0)1527 68005/69404
 Facsimile: +44(0)1527 584437
 Web site: www.agequipment.co.uk

