

SILVER EVOLUTION

WORK STATION FOR MOUNTING AND DEMOUNTING STANDARD AND "RUN FLAT" TYRES, "PAX SYSTEM" AND OTHERS
STATION DE TRAVAIL POUR MONTAGE ET DEMONTAGE DE PNEUS STANDARD ET "RUN FLAT", "PAX SYSTEM" ET D'AUTRES
ARBEITSTELLE FÜR MONTAGE UND DEMONTAGE VON STANDARD UND "RUN FLAT" REIFEN, "PAX SYSTEM" UND ANDEREN
UNIDAD DE TRABAJO PARA MONTAR Y DESMONTAR NEUMATICOS STANDARD Y "RUN FLAT", "PAX SYSTEM" Y OTROS

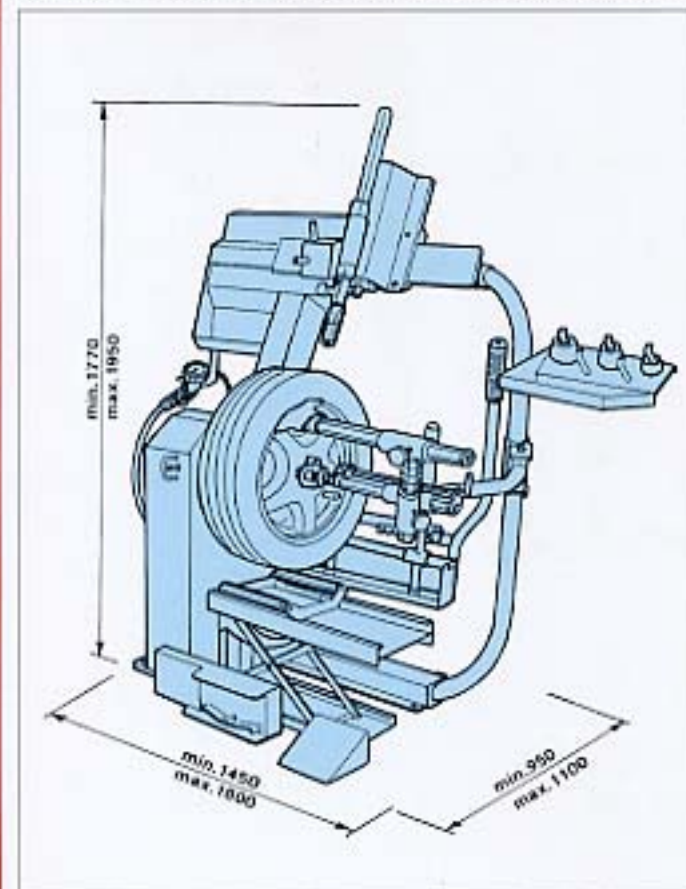


SILVER EVOLUTION



STANDARD FEATURES	DONNEES TECHNIQUES	TECHNISCHE ANGABEN	DATOS TECNICOS	
Maximum wheel diameter	Diamètre maxi. de la roue	Maximaldurchmesser des Rades	Diámetro máxima rueda	840 mm. (33")
Minimum rim diameter	Diamètre mini. de la jante	Min. Felgendurchmesser	Diámetro min. de la llanta	240 mm. (10")
Maximum wheel width	Largeur maxi. de la roue	Maximalbreite des Rades	Ancho máxima-rueda	330 mm. (13")
Maximum wheel weight	Poids maxi. de la roue	Maximalgewicht des Rades	Peso máxima-rueda	60 kg.
Tool bead-breaking power (10 bar)	Force de décollement de l'outil (10 bar)	Wulstabdrukkräft Werkzeuges (10 bar)	Fuerza desalación del útil	880 kg.
Operating pressure	Pression de service	Betriebsdruck	Presión de trabajo	10 bar- 140 PSI
Power supply	Alimentation	Stromzufuhr	Alimentación	230/400V - 3PH
Motor power	Puissance moteur	Motorleistung	Potencia motor	0,75 HP (0,55kw)
Max. rotating torque of turntable	Couple maxi. de rotation plateau centreur	Max. Drehmoment am Zentriertisch	Par máximo de rotación del plato autocentrante	110 kgm.
Tyre rotating speed	Vitesse de rotation du pneu	Reifendrehgeschwindigkeit	Velocidad de rotación del neumático	6 rpm
Intake pressure limiting device max.	Dispositif limiteur de pression en entrée maxi.	Vorrichtung zur Druckbegrenzung am Eingang max.	Dispositivo limitador de presión de entrada máx	10 bar
Inflating pressure limiting device max.	Dispositif limiteur de pression de gonflage maxi.	Vorrichtung zur Aufpumpdruckbegrenzung max.	Dispositivo limitador de presión de inflado máx	3,5 bar
Relief valve on inflating device	Souppape de sécurité sur le dispositif de gonflage	Sicherheitsventil an der Aufpumpvorrichtung	Válvula de seguridad sobre dispositivo de inflado	4 bar
Noise level in working condition	Niveau de bruit en condition de service	Geräuschpegel bei Betrieb	Nivel de rumor en condición de trabajo	< 70 db
Net weight	Poids net	Nettogewicht	Peso neto	282 kg.

Other voltages on request - Autres tensions sur demande - Andere Spannungen sind auf Wunsch möglich - Otras tensiones a pedido.



STANDARD ACCESSORIES



I dati tecnici su questo stampato non sono impegnativi. Giuliano s.r.l. si riserva il diritto di modificare le caratteristiche dei prodotti senza preavviso.
 The specifications stated on this brochure are not binding. Giuliano s.r.l. reserves the right to change any specification without notice.
 Les données indiquées dans ce prospectus n'engagent pas la responsabilité du fabricant. Giuliano s.r.l. se réserve le droit d'apporter toute modification aux caractéristiques de ses produits sans préavis.
 Die in diesem Prospekt angegebenen Angaben sind unverbindlich. Die Firma behält sich das Recht vor, die Merkmale ihrer Produkte ohne vorherige Ankündigung zu ändern.



Automotive Garage Equipment
www.agequipment.co.uk
For Further Information On This Product
Please Contact Us
 Email: info@agequipment.co.uk
 Telephone: +44 (0)1527 69404
 Facsimile: +44 (0)1527 584437